



ГОЛАЯ БАЛКА 4

история одного памятника

A silhouette of a person wearing a hat and a jacket, looking out over a field at sunset. The sun is low on the horizon, creating a warm, golden glow in the sky and casting long shadows. The person is positioned on the left side of the frame, looking towards the right.

ИСТОРИЯ ИЗУЧЕНИЯ

В 2004 году разведочным отрядом археологической экспедиции Липецкого государственного педагогического университета проводились исследования в Дивногорье под руководством кандидата исторических наук А.Н. Бессуднова. Было обследовано 13 памятников, среди которых впервые выявлено поселение Голая Балка – 4.

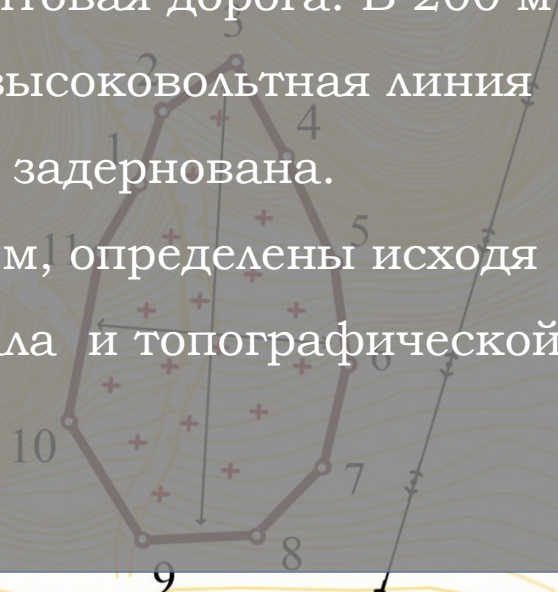
С

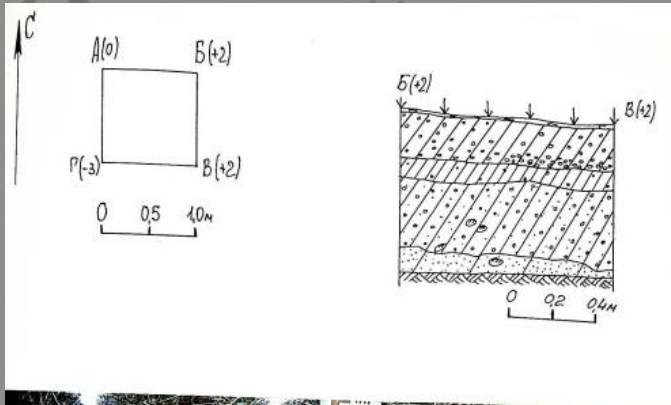


ГЕОГРАФИЧЕСКОЕ ПОЛОЖЕНИЕ

Находится на правом борту балки Голая, на пологом возвышении (высотой 18-22 м от уровня р. Дон), ограничено с севера высокой террасой. Западная часть поселения разрушается небольшим оврагом, по южной части в направлении восток-запад проходит грунтовая дорога. В 200 м к западу от центра поселения проходит высоковольтная линия электропередач. Поверхность памятника задернована.

Примерные границы поселения 180x200 м, определены исходя из распространения подъёмного материала и топографической ситуации.

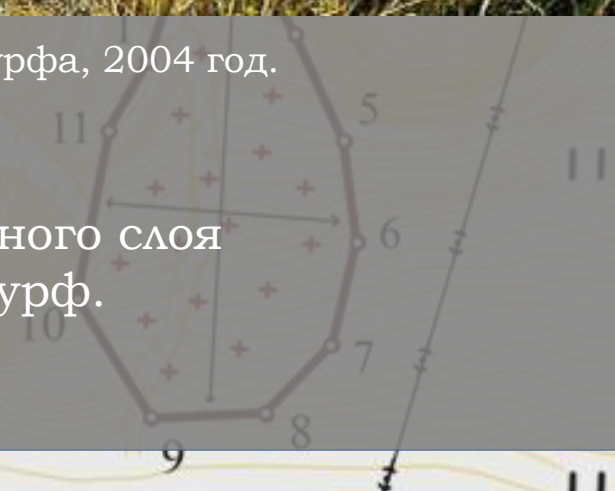


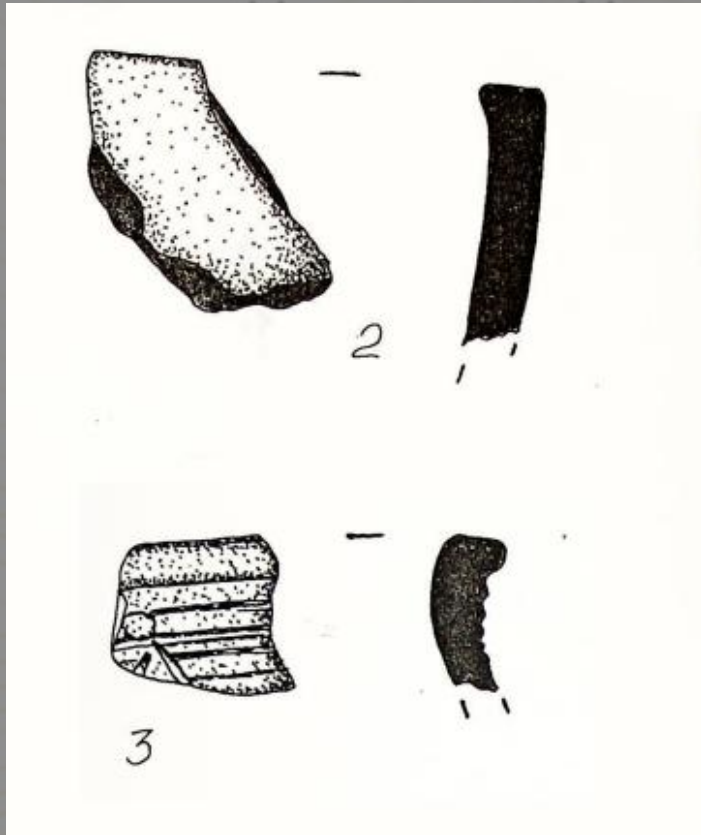


План, профиль и фото
восточной стенки шурфа,
2004 год.

Фото засыпанного шурфа, 2004 год.

Для определения мощности культурного слоя
в центральной части был заложен шурф.





Подъемный материал был выявлен в обнажении оврага: найдены фрагмент венчика сосуда баночной формы, с небольшим напылом внутрь по краю светло-серого цвета, с примесью шамота и песка (на фото под номером 2), две стенки лепного сосуда и небольшой фрагмент кости животного.

В слое шурфа 0,2-0,4 м выявлен керамический материал: небольшой венчик от горшковидного сосуда, орнаментирован прочерченными линиями, светло-коричневый с примесями шамота и песка, а также три лепных неорнаментированных стенки коричневого цвета с примесью песка и незначительного количества органики (в изломе фиксируется двухслойность, что говорит об особенности обжига).

Поселение оказалось многослойным, ранние находки относятся к эпохе бронзы, поздние – к салтово-маяцкой культуре.

Собранные экспедицией в 2004 году материалы были переданы на хранение в фонды кабинета археологии и этнологии Липецкого государственного педагогического университета.

Мониторинг памятника был продолжен сотрудниками музея-заповедника «Дивногорье» спустя 20 лет, в 2024 году, о чём будет рассказано в дальнейшем.

Материалы взяты из отчёта Ивашова М.В., Бессуднова А.Н. о проведении разведочных археологических работ в округе хутора Дивногорье Лискинского района Воронежской области в 2004 году.